

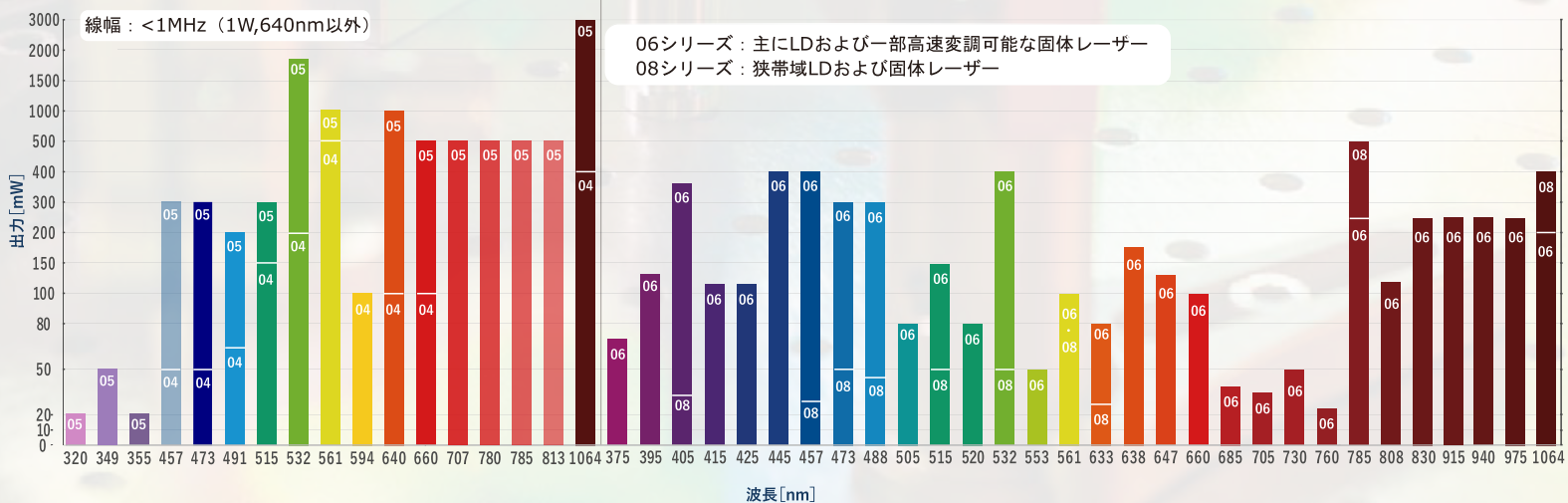
- 単一縦モードCWレーザー
- 高速変調レーザー
- 周波数可変固体レーザー
- Qスイッチレーザー
- 中赤外パルスレーザー
- 多波長一体型レーザー
- CW波長可変レーザー
- LD励起フェムト秒ファイバーレーザー
- 超低ノイズファイバーレーザー

A wide array of light sources

※シリーズによってサイズが異なり、大きさは05>04>08>06の順となります。

04・05シリーズ(固体レーザー)

06・08シリーズ(LD・狭帯域化LD・固体レーザー)



Cobolt について

Cobolt は 2001 年にスウェーデン王立工科大学からスピンアウトされて設立された、優れた性能と品質をもつ CW・パルスレーザー発振器のメーカーとして世界的に認知され、今日まで様々なアプリケーションに対して多くの実績を残しております。

2015 年には波長可変可視域 CW レーザー、フェムト秒レーザー (<50fs)、THz 技術を有する HÜBNER グループの傘下に入ることで技術の相乗効果を高め、さらなる飛躍を目指しております。

製造技術

レーザー発振器の製造は光学素子の極めて精密な位置合わせが必要なため、それらを堅牢に固定化する技術が重要となりますが、光学素子の接着において広く用いられている紫外線硬化樹脂は、アウトガスが問題になることがあります。しかしながら、Cobolt 独自の製造技術である HTCure™ は、光学素子と基板の熱膨張係数の最適化をすることで、高温で接着する熱硬化樹脂の使用を可能にしました。これにより光学素子をより強固に接着し、アウトガスを生じないため、優れた耐環境性能と長寿命を実現します。さらに、ある種の不活性ガスを共振器内部に完全密閉することで光学素子の劣化を防ぐことも長寿命化に寄与し、業界最高峰の保証期間をもたらします。

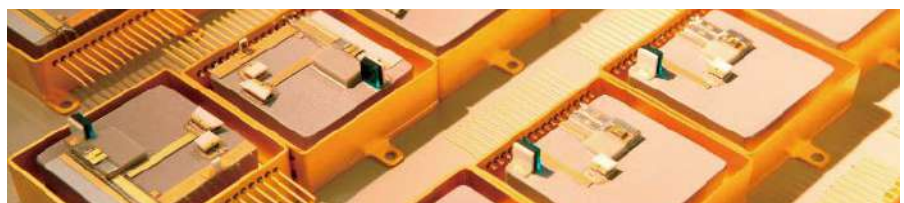
レーザー発振器の優れた特長

固体・半導体レーザーを合わせて 30 種類以上もの波長ラインナップがあり、下記のような特長をもっております。

- ・強励起が必要な波長でも優れた共振器構造により、単一縦モードで高出力な発振をすることができます (固体レーザー)。
- ・優れたビーム整形技術により、良好なビームプロファイルと高いビーム品質を確保しています。
- ・常に共振器の温度モニタリングを行うことで、高い出力安定性で発振させることができます。
- ・VBG (ボリュームブラッググレーティング) を用いた外部共振器構造により、狭帯域なスペクトル幅を得ることができます。(405nm, 488nm, 785nm 半導体レーザー)

品質

上記の HTCure™ により、長寿命で高品質なレーザー発振器の製造を可能にしただけでなく、過酷な熱衝撃サイクル試験や、60g、8ms の衝撃テストなどの耐環境性能もクリアしており、保証期間は最大で業界最高峰の 24 ヶ月となっております。また、ISO 9001 も取得しております。





Coboltレーザーは主に04、05、06、08シリーズという名称で構成されています。これは、レーザーヘッドのサイズによって別れており、下記のような特徴をもっています。

04シリーズ (85 x 60 x 40mm)



初期からあるモデルで、全て固体レーザーになります。ファイバーピグテイル、AOM付きモデルもございます。

05シリーズ (106 x 70 x 45mm)



強励起を必要とする固体レーザーのため、最も大きなサイズとなります。その分04シリーズよりも高い出力で発振可能な他、320nmや355nmレーザー光など、他のシリーズでは得られない波長を発振することができます。

06シリーズ (80 x 40 x 40mm)



近年登場した、最も小型なレーザーです。主に150MHzまで変調可能な半導体レーザーがほとんどですが、532nm, 553nm 561nm のkHzレベルの変調可能な固体レーザーもあります。ファイバーピグテイルタイプもございます。

08シリーズ (80 x 108 x 40mm, 最大)



半導体レーザーを狭帯域化したモデルと数種類の固体レーザーになります。オプションでファイバーピグテイルとアイソレーターを取り付けることができます。

CW固体レーザー04・05シリーズ

単一縦モードで良好なビーム品質をもつ
固体レーザーです。

シリーズごとにレーザーヘッドの大きさが異なり、大きさは05>04となります。



04-01シリーズ



05-01シリーズ

05-iEシリーズ



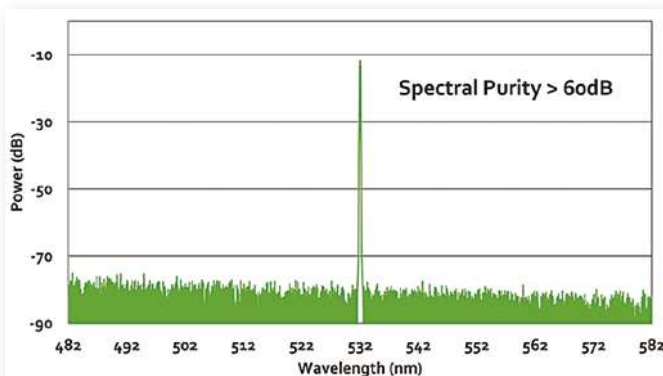
ファイバーピッグテイル
(オプション)

●仕様 黒は 04 シリーズ 赤は 05 シリーズ 青は 04/05 共通

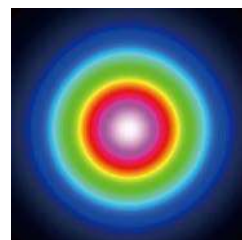
項目/モデル	Zydeco	Kizomba	Zouk	Twist	Blues	Calypso	Fandango	Samba	Jive	Mambo	Bolero	Rogue	Flamenco	Disco	Rumba		
波長 (nm)	319.8	348.9	354.8	457.0	473.0	491.5	514.8	532.1	561.2	593.6	639.6	639.6	659.6	785	1064.2		
波長公差 (nm)	±0.15	±0.3	±0.3										±0.6	±0.3	±0.6		
出力 (mW)	20	50	10, 20	25, 50 100, 200 300	25, 50 100, 200 300	50, 75 200	25, 50 100, 150 300	50, 100 150, 200 300, 400 500, 1000 1500	50, 75, 100 150, 200 200, 300 500, 750 1000	50, 100	300 500	500 1000	100 100, 300 500	500	400 500 1000 2000 3000		
ノイズ (Pk-Pk) 20Hz~20MHz	< 5 %	< 2 %, typical < 1.5 %		< 2 %		< 3 %		< 2 %, typical < 1.5 %		< 3 %	< 7 %	—	< 1 %		< 1 %		
ノイズ (rms) 20Hz~20MHz	< 0.5 %	< 0.25 %, typical < 0.15 %		< 0.2 %		< 0.3 %		< 0.25 %, typical < 0.15 %		< 0.3 %	< 1 %	< 0.5 %	< 0.1 %		< 0.1 %		
長時間安定度 (±3°C, 8 時間)	< 2 %	< 2 %	< 2 %	< 2 %	< 3 %	< 2 %	< 2 %	< 2 %	< 3 %	< 3 %	< 2 %						
ビーム拡がり角 (全角) (mrad)	< 0.8		< 1.2	< 1.2	< 1.2					< 1.3	< 1.4		< 1.6	< 1.6			
ビームモード (TEM ₀₀)	M ² < 1.1														M ² < 1.2	< 1.1	
ビーム径 (出射口) (μm)	700 ± 50														1000 ± 50		
スペクトル幅	< 1 MHz										< 500 kHz	< 150 GHz	< 1 MHz < 500 kHz	< 100 kHz	< 1 MHz < 500 kHz		
波長安定性 (ウォームアップ後)	< 1 pm / ± 2°C (8 時間)											—	< 1 pm / ± 2°C (8 時間)				
ビーム対称性 (出射口)	> 0.95 : 1			> 0.90 : 1		> 0.95 : 1			> 0.95 : 1		> 0.9 : 1	> 0.95 : 1	> 0.95 : 1		> 0.95 : 1		
ビームポインティングスタビリティ	< 10 μrad / °C, typical 5 μrad / °C																
偏光 (直線、垂直)	> 100 : 1																
消費電力	< 65 W		< 35 W, typical < 15 W													< 63 W, typical < 30 W	
動作温度 (°C)	10 ~ 40																
サイズ レーザーヘッド/コントローラ	102 × 60 × 40 mm						125 × 70 × 45 mm / 190 × 72 × 28 mm										
通信	RS 232 または USB																
保証期間	24ヶ月 : Twist, Blues, Samba, Jive, Flamenco, Rumba									12ヶ月 : Zydeco, Zouk, Kizomba, Twist, Blues, Fandango, Bolero							

※正式な仕様はメールにてお知らせいたします。

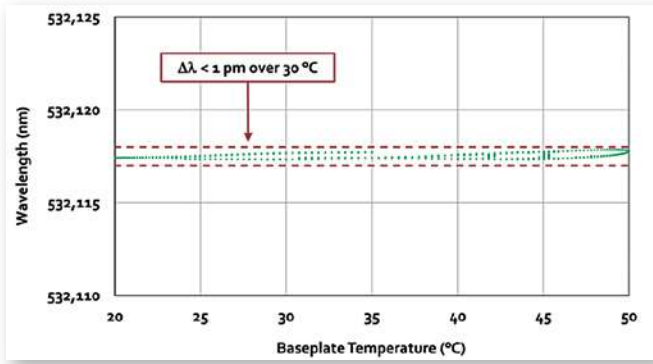
Cobolt Samba™の典型的な波長純度



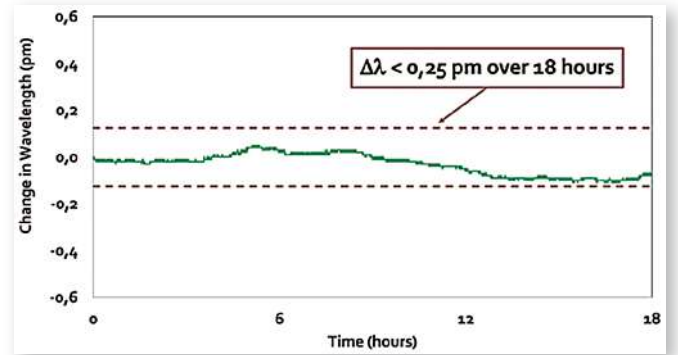
Cobolt Samba™の典型的なビームプロファイル



Cobolt Samba™の温度変化による波長安定性



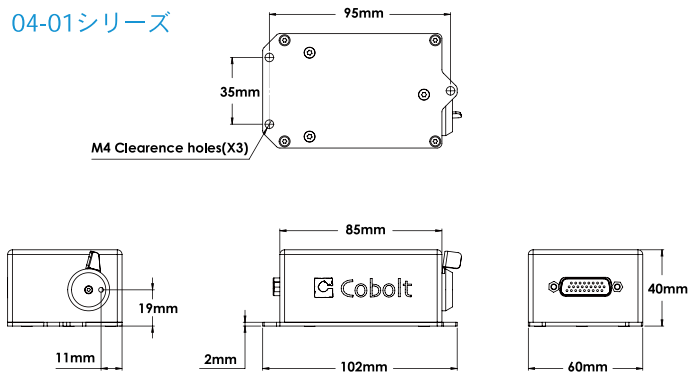
Cobolt Samba™の時間経過による波長安定性



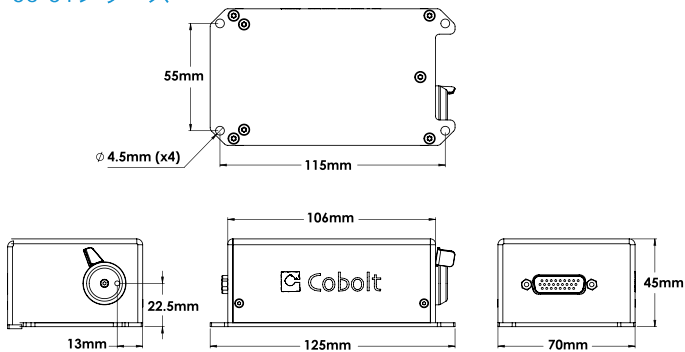
寸法図

レーザーヘッド

04-01シリーズ

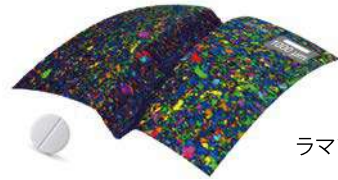


05-01シリーズ

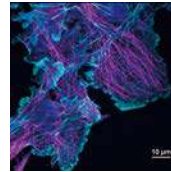


アプリケーション

- ・ラマン分光
- ・フローサイトメトリー
- ・ホログラフィー
- ・ドップラー流速計
- ・蛍光顕微鏡
- ・干渉を用いた計測



ラマン分光

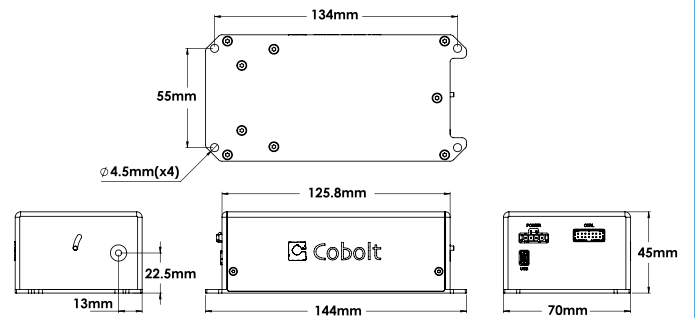


蛍光顕微鏡用レーザー

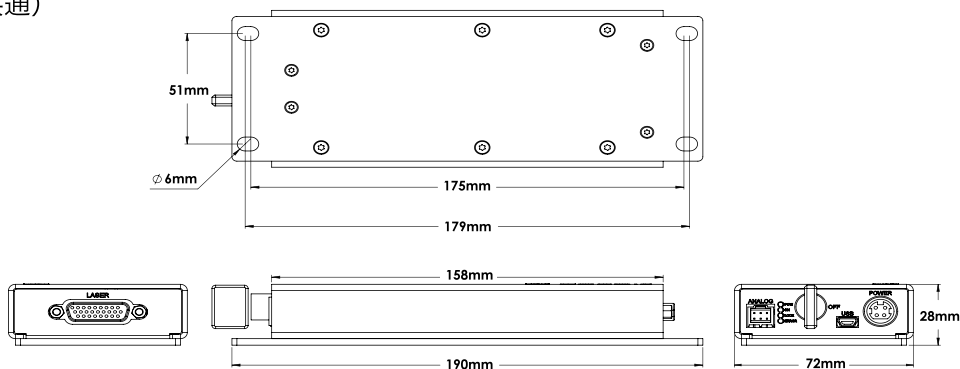


ホログラフィー

05-IEシリーズ (コントローラー一体型)



コントローラ (共通)



周波数可変単一縦モードレーザー Qu-T™

周波数を可変できる高出力な単一縦モードレーザーです。高速ピエゾ制御により外部基準にアクティブにロックすることができるため、レーザー冷却等の量子光学アプリケーションに有用です。

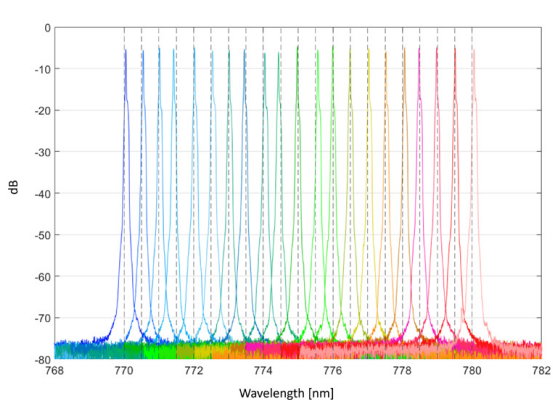


●仕様

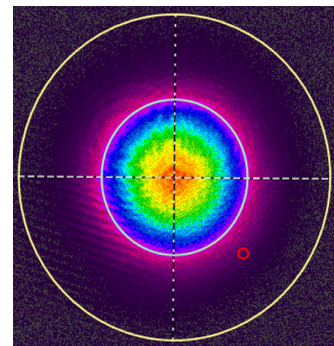
波長	707 nm	780 nm	813 nm
出力		500 mW	
出力安定性 (±2°C, 8時間)		±2 %	
粗調整範囲		> 4 nm	
微調整範囲(ピエゾ素子)		> 5 GHz(典型値)	
光ノイズ, 20 Hz - 20 MHz (pk-pk)		< 1%	
光ノイズ, 20 Hz - 20 MHz (rms)		< 0.1 %	
ビーム直径 (出射口)		1000 ± 50 μm	
ビーム対称性 (出射口)		> 0.95:1	
ビーム発散角 (全角, mrad)		< 1.2	
ビーム品質(TEM ₀₀)		M ² < 1.1	
波長純度		> 60 dB	
線幅(FWHM, 1 ms)		< 100 kHz	
波長安定性(±2°C, 8時間)		< 1 pm	
偏光比(直線, 縦)		> 100:1	
保証期間		12 ヶ月	

- 供給電源 : DC12 V, 6 A
- 消費電力 : 65W
- ベースプレート最高温度 : 50 °C
- 動作温度 : 10°C~40°C
- 通信 : USB/RS-232
- ヒートシンク推奨熱抵抗 : < 0.17 K/W
- ※ 正式な仕様はメールにてお知らせいたします。

出力安定性



ビームプロファイル

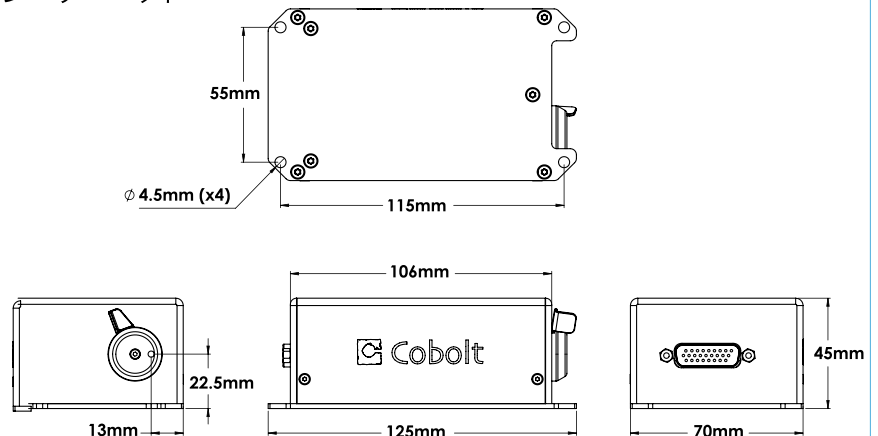


アプリケーション

- ・ レーザー冷却
- ・ 量子もつれ発生
- ・ 高分解能分光
- ・ 光干渉

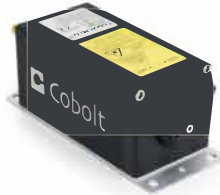
寸法図

レーザーヘッド



CW半導体・固体レーザ06シリーズ

Cobolt社で最も小型なコントローラー一体型のシリーズです。
半導体レーザは150 MHz までの高速変調が可能です。



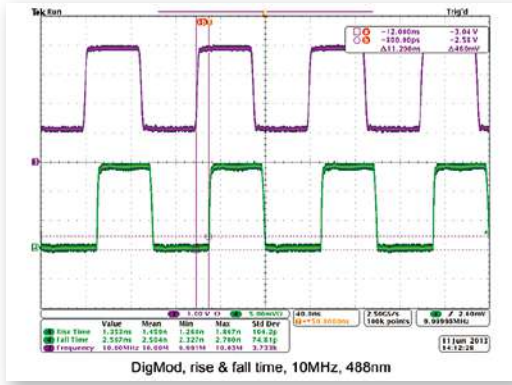
ファイバーピッグテイル
(オプション)

仕様

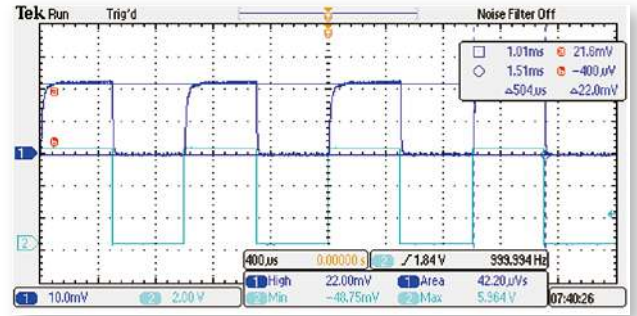
項目/モデル	MLD										DPL			
波長 (nm)	375	405	415	425	445	457	473	488	505	515	532	553	561	
センター波長 (nm)	375	405	415	425	445	457	473	488	505	515	532.1	552.8	561.2	
波長公差 (nm)	± 5										± 0.3			
出力 (mW)	70	150,365	120	120	100,400	100,400	100,300	60,100,150 200, 250	80	80,150	25, 50, 100 200, 400	25,50	25, 50 100, 200	
ビーム拡がり角(全角) (mrad)	< 1.1		< 1.2				< 1.3							
スペクトル幅	< 1.2 nm						< 1.5 nm				< 1MHz			
ビーム横モード	M ² < 1.2													
ビーム径(出射口)	700 μm ± 100 μm													
ビームシンメトリー	> 0.90:1													
ノイズ(rms) 250Hz~2MHz	< 0.2%													
長時間安定度(8時間)	< 1%													
消光比(垂直)	> 100 : 1													
デジタル変調	DC ~ 150 MHz										DC~50 kHz			
消光比 @10 MHz	>10,000,000 : 1 (>70dB)										DC~5 kHz			
立上り/立下がり時間	< 2.5 ns										DC~10 kHz			
アナログ変調	DC~2 MHz										DC~5 kHz			
消光比 @250 kHz	>10,000,000 : 1 (>70 dB)										DC~10 kHz			
立上り/立下がり時間	< 300 ns										DC~5 kHz			
ON/OFF 変調	DC ~ 500 kHz										n/a			
消光比	inf : 1										n/a			
立上り/立下がり時間	< 300 ns										n/a			
消費電力	< 12 W													
サイズ レーザーヘッド	100 x 40 x 40 mm													
サイズ コントローラサイズ	82 x 56.6 x 32 mm													
通信	RS-232 または USB										USB			
保証	12ヶ月	24ヶ月										24ヶ月		

	MLD																	
波長 (nm)	633	638	647	660	685	690	705	730	760	785	808	830	852	915	940	975	1064	
波長公差	±3	±5	-1/+4	±5	±5	±5	±10	±5	±15	±5	±5	±5	±5	±10	±10	±5	±10	
出力 (mW)	80	180	130	100	40	200	30	50	25	250	120	250	50	250	250	250	200	
ビーム拡がり角(全角) (mrad)	< 1.6			< 1.75			< 1.9			< 2.0		< 2.6		< 2.3		< 2.6		< 3.0
スペクトル幅	< 1.2 nm						< 2 nm											
ビーム横モード	M ² < 1.2										M ² < 1.3							
ビーム径(出射口)	700 μm ± 100 μm																	
ビームシンメトリー	> 0.90 : 1																	
ノイズ(rms) 250Hz~2MHz	< 0.2 %			< 0.5%			< 0.2 %											
長時間安定度(8時間)	< 1 %			< 2 %														
消光比(垂直)	> 100 : 1																	
デジタル変調	DC ~ 150 MHz																	
消光比 @10 MHz	>10 000 000 : 1 (>70dB)																	
立上り/立下がり時間	< 2.5 ns																	
アナログ変調	DC ~ 2 MHz																	
消光比 @250 kHz	>10,000,000 : 1 (>70 dB)																	
立上り/立下がり時間	< 300 ns																	
ON/OFF 変調	DC ~ 500 kHz																	
消光比	inf : 1																	
立上り/立下がり時間	< 300 ns																	
消費電力	< 12 W																	
サイズ レーザーヘッド	100 x 40 x 40 mm																	
サイズ コントローラサイズ	82 x 56.6 x 32 mm																	
通信	RS-232 または USB																	
保証	24ヶ月または5000時間どちらか早い方																	

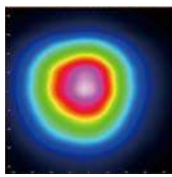
06シリーズLDモジュールの10MHz変調時の出力特性



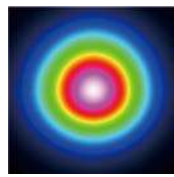
06シリーズDPLモジュールの1kHz変調時の出力特性



典型的なビームプロファイル



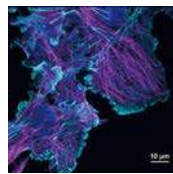
Cobolt o6-MLD
M² < 1.2



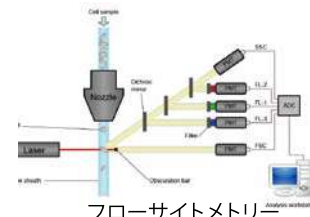
Cobolt o6-DPL
M² < 1.1

アプリケーション

- ・蛍光顕微鏡
- ・光遺伝学
- ・フローサイトメトリー
- ・量子光学



蛍光顕微鏡



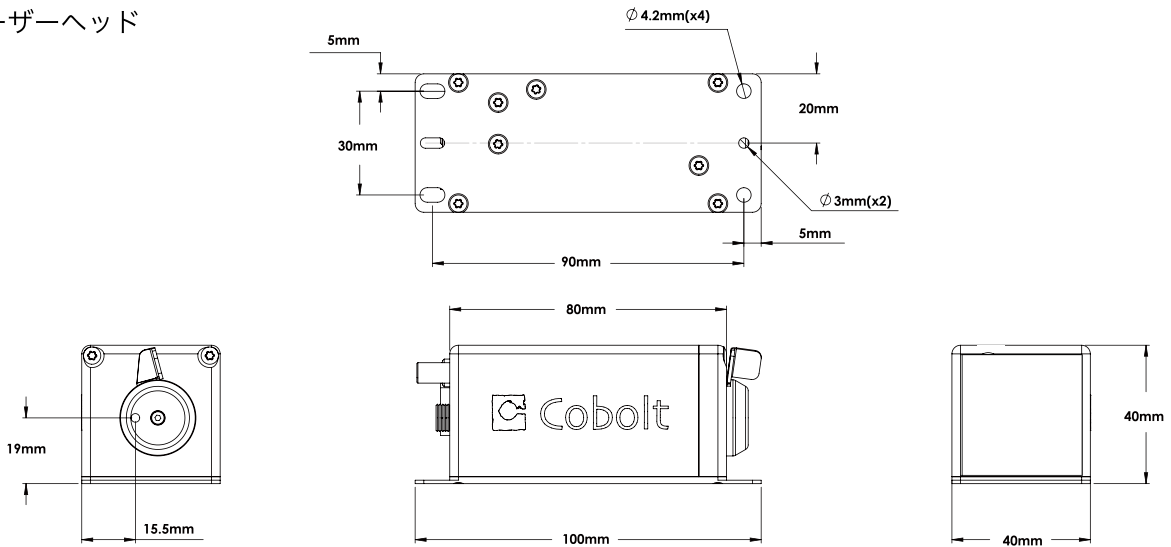
フローサイトメトリー



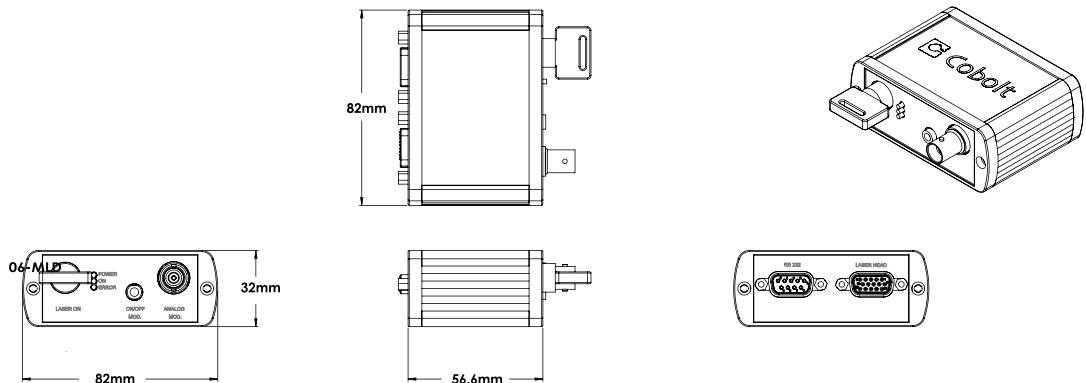
量子光学

寸法図

レーザーヘッド



キーボックス (OEMタイプは付属されません)



CW狭帯域半導体・固体レーザー08シリーズ

狭帯域化された半導体レーザーとアイソレーターを取り付け可能なレーザーです。



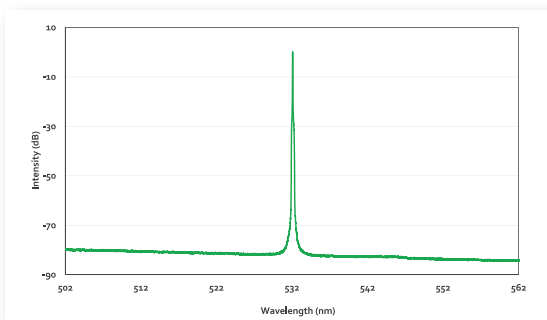
ファイバーカップリング
(オプション)

仕様

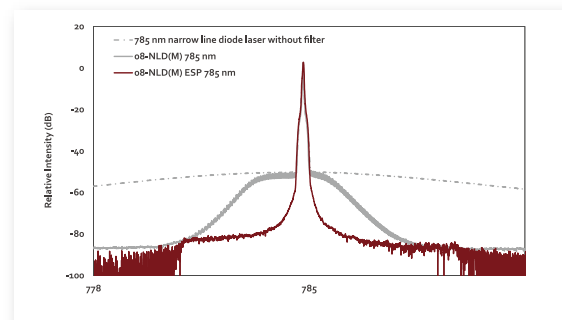
項目/モデル	NLD		DPL		NLD		DPL		NLD		NLD		DPL
	405	457	473	488	515	532	561	633	638	660	785	785	1064
波長 (nm)	405.0	457.0	473.0	488.0	514.4	532.1	561.2	632.8	638.0	659.6	784.8	784.8	1064.2
波長公差 (mW)	±0.5	±0.3		±0.5	±0.3		±0.5		±0.3	±0.5		±0.6	
出力 (mW) [アイソレーター付]	40[30]	30[25]	50[40]	40[n/a]	50[50]	25[25], 50[50] 100[100], 200[160]	25[n/a], 50[n/a] 100[n/a]	n/a[30]	n/a[80]	50[50]	n/a[120]	n/a[500]	400[n/a]
光アイソレーター 設置(オプション)	Yes			No	Yes		No	Yes				No	
最大光フィードバック	n/a [100%]	1% [100%]		1% [n/a]	10% [100%]		1% [n/a]	n/a [100%]		1% [100%]	n/a [100%]		10% [n/a]
スペクトル幅 (FMHM)	< 1 pm	< 1 MHz		< 1 pm	< 1 MHz		< 1 pm		< 1 MHz	< 1 pm	< 70 pm	< 1 MHz	
スペクトル純度 @ ±0.5 nm @ ±5 nm	> 40 dB	> 60 dB		> 40 dB	> 60 dB		> 40 dB		> 60 dB	> 40 dB		> 60 dB	
波長安定性 (8 時, ±3 °C)	> 80 dB											± 1 pm	
ビーム拡がり角 (全角, mrad)	< 1.2	< 1.2		< 1.3	< 1.2		< 1.6		< 1.5	< 2.0	水平 < 15 垂直 < 3	< 1.8	
空間モード	M ² < 1.3	M ² < 1.1		M ² < 1.3	M ² < 1.1		M ² < 1.3		M ² < 1.1 (TEM ₀₀)	M ² < 1.3	マルチモード	M ² < 1.3	
ビーム対称性	> 0.90:1	> 0.95:1		> 0.90:1	> 0.95:1		> 0.90:1		> 0.95:1	> 0.90:1	n/a	> 0.95:1	
ビーム径 (出射口)	700 μm ± 100 μm	700 μm ± 70 μm		700 μm ± 100 μm	700 μm ± 70 μm		700 ± 100 μm		700 ± 70 μm	700 ± 100 μm	水平 1.4 ± 0.2 mm 垂直 1.7 ± 0.2 mm	1000 ± 100 μm	
ノイズ (rms) 250Hz~2MHz	< 0.2 %	< 0.25% (typical < 0.15%)		< 0.2 %	< 0.25% (typical < 0.15%)		< 0.2 %		< 0.25 %	< 0.2 %	< 0.25 %	< 0.25 %	
出力安定性 (8 時, ±3 °C)	< 2 %											< 1 %	
偏光消光比 (垂直)	> 100:1 垂直											< 2 %	
消費電力 (システム全体)	< 12 W	< 20 W		< 12 W	< 20 W		< 12 W		< 20 W	< 12 W	< 15 W	< 20 W	
通信	USB/RS-232												
供給電源	5 V/3 A	5 V/5 A		5 V/3 A	5 V/5 A		5 V/3 A		5 V/5 A	5 V/3 A	5 V/3 A	5 V/5 A	
保証	24 ヶ月			12 ヶ月	24 ヶ月		12 ヶ月		24 ヶ月	12 ヶ月	24 ヶ月		

※正式な仕様はメールにてお知らせいたします。

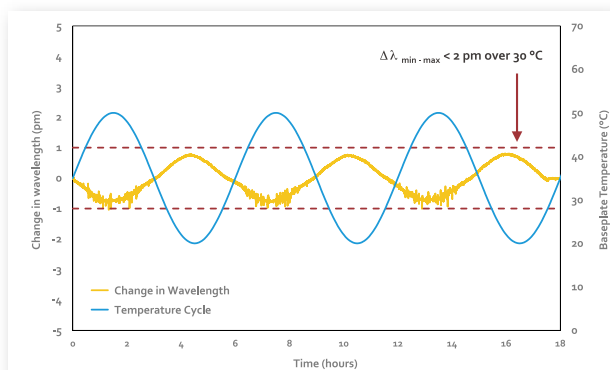
08シリーズ532 nmレーザーのスペクトル



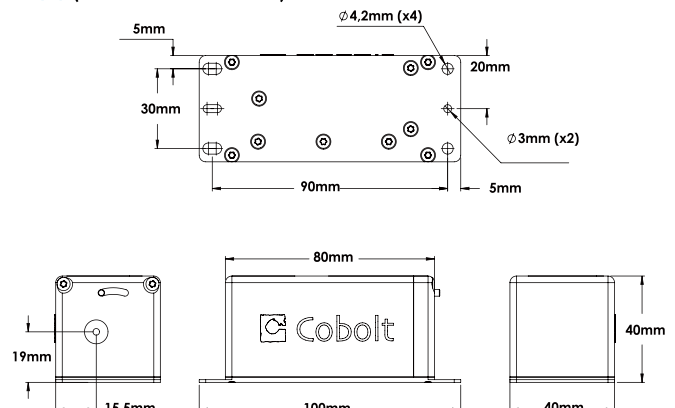
08シリーズ785 nmレーザーのスペクトル純度の比較



ベースプレート温度の変化による波長安定性



寸法図 (レーザーヘッド)



ファイバーカップリングレーザー

04 シリーズ

固体レーザー



ファイバービッグテールタイプ

仕様

項目/モデル	Blues™	Fandango™	Samba™	Jive™	Mambo™
波長 (nm)	473	515	532	561	594
ファイバー後出力 (mW)	35	25, 50, 100	25, 50, 100, 150	25, 50, 75, 100	25, 50, 75
出力安定性 (8 時間 ±3°C)	< 3 %				
ファイバー NA	0.095				
コネクタタイプ	FC/APC 8°, コリメーション無し				
ファイバータイプ	SM/PM				
偏光	> 100:1, ± 2°				
ファイバー長さ	1 m				
ファイバージャケット	φ3mm, ステンレス				
保証期間	12 ヶ月				

06 シリーズ

半導体レーザー



ファイバービッグテールタイプ

仕様

波長 [nm]	405	415	425	445	457	473	488	505	515	633	638	647	660
ファイバー後出力 [mW]	75,150	60	60	50,150	50,150	50,150	30,100	40	40,75	40	80	60	50
出力安定性 (8 時間 ±3°C)	< 2 %												
エンドキャップ	有り (488 nm は 30 mW)						無し (488 nm は 100mW)						
ファイバータイプ	SM/PM												
偏光	> 100:1, ± 2°												
ファイバー長さ	1 m												
ファイバージャケット	φ3mm, ステンレス												
保証期間	12 ヶ月												

08 シリーズ

固体・半導体レーザー



ファイバービッグテールタイプ



ファイバー着脱式タイプ

仕様

ファイバービッグテール				
波長モデル	08-DPL 532 nm	08-DPL 561 nm	08-NLD 785 nm	
有効出力 (mW)	25, 50, 100	25, 50	60	400
出力安定性	< 3 %			
モードフィールド直径	4.0 ± 0.5 μm	4.5 ± 0.5 μm	n/a	
ファイバーコア直径	n/a		105 μm	
ファイバー出力	FC /APC, Narrow key		FC /PC, Narrow key	
ファイバータイプ	SM/PM		マルチモード	
エンドキャップ	無し			
偏光	PER>100:1, ±2°		n/a	
ファイバー長さ	1 m			
ファイバージャケット	Ø 3mm, Stainless Steel			
保証期間	12 ヶ月			

※正式な仕様はメールにてお知らせいたします。

シングルモードファイバー			
波長 (nm)	405~660	785	1064
カップリング効率	>50 %		
モードフィールド直径	3.5 @ 405 nm - 7.5 @ 660 nm	6.4	10.6
ファイバー出力	FC /APC, Narrow key		
ファイバータイプ	SM/PM		
エンドキャップ	有り	無し	
ファイバー長さ	2 m		
ファイバージャケット	PVC		
保証期間	12 ヶ月		

マルチモードファイバー		
波長 (nm)	532	783
カップリング効率	> 60 %	>70 %
ファイバーコア直径	105 μm	
ファイバー出力	FC / PC, Narrow key	
ファイバータイプ	マルチモード	
エンドキャップ	無し	
ファイバー長さ	2 m	
カバージャケット	PVC	
保証期間	12 ヶ月	

多波長一体型レーザー Skyra

最大4波長まで搭載可能な多波長一体型レーザーです。
下記の波長からお選び頂けます。



Skyra 144 x 38 x 70 mm



ファイバータイプ

仕様

項目/モデル	DPL			MLD									
	532	553	561	405	445	457	473	488	515	633	638	647	660
中心波長*(nm)	532.1	552.8	561.2	405	445	457	473	488	515	633	638	647	660
波長公差 (nm)	±0.3			±5		+3/-7		±5					
出力 (mW)	50, 100	50	50	50, 100	50	50	50, 100	50, 100	50	50	50	50	50

※ DPLレーザー 532 nm, 552 nm, 562 nmの中の1波長と、MLDの中の任意の3波長を結合することができますが、各波長の差は15 nm以上なければなりません。

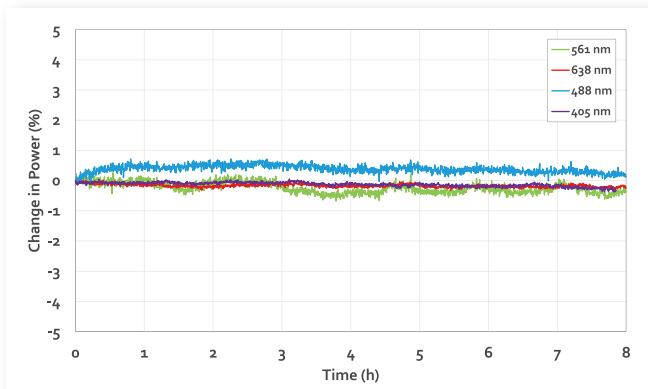
ビーム径 (出射口)	700 ± 100µm
ビーム対称性	> 0.85 : 1
ビーム拡がり角 (全角)	< 1.8 mrad
空間モード (TEM ₀₀)	M ² < 1.25
偏光消光比	> 100 : 1, 垂直
ノイズ 250Hz 2MHz (rms)	< 0.3 %
出力安定性 (8 時間)	< 3 %
ビーム位置精度	< 0.5 mm
ビーム角度精度	< 5 mrad
位置安定性 (周囲温度 20~50°C)	< 10 µrad/°C
出射口でのビームの重なり	< 50 µm
ビーム角度偏差	< 250 µrad

	MLD	DPL
デジタル変調		
バンド幅	DC~5 MHz	DC~5 kHz
消光比	10,000,000:1 (>70 dB)	50 dB
立ち上がり/立ち下り時間	< 60 ns	< 60 µs
アナログ変調		
バンド幅	DC~500kHz	DC ~ 5kHz
消光比	> 10,000,000:1 (>70 dB)	> 50 dB
立ち上がり/立ち下り時間	< 1 µs	< 100 µs
内部変調		
バンド幅	500 Hz	500 Hz

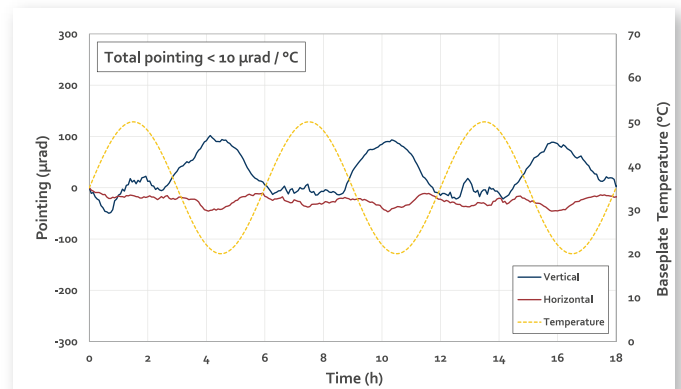
※正式な仕様はメールにてお知らせいたします。

- 供給電源 : DC12 V, 6.67A ● 消費電力 : 60W ● ベースプレート最高温度 : 50 °C ● 動作温度 : 10°C~40°C ● ヒートシンク推奨熱抵抗 : < 0.17 K/W
- ウォームアップタイム : < 3 分 ● 通信 : USB/RS-232 ● 保証期間 : 12 ヶ月

出力安定性

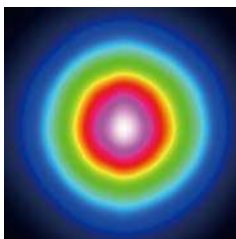


ビームポインティング安定性



寸法図

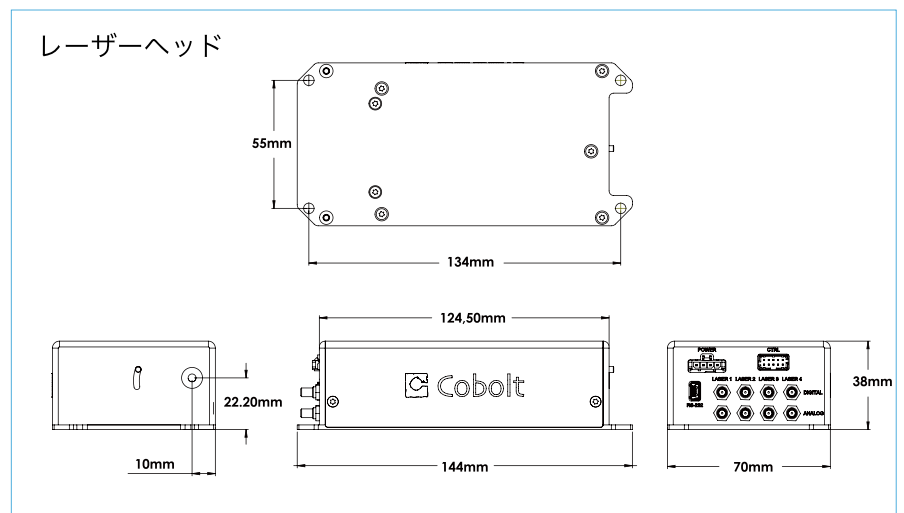
4波長を含んだビームプロファイル



アプリケーション

- ・フローサイトメトリー
- ・顕微鏡

※P.12 に詳細および 4 波長まで搭載可能な Skyra と既存の Cobolt 社のレーザー発振器を最大 8 波長まで搭載可能な C-FLEX の説明がございます。



小型QスイッチレーザTor™シリーズ

過飽和吸収体を用いた受動Qスイッチレーザーです。



Torシリーズ 125 x 70 x 45 mm



Tor XS シリーズ



Tor XE シリーズ

項目/モデル	Tor™			Tor™ XS		Tor™ XE	
波長 ^{※1} (nm)	354.8	532.1	1064.2	532.1	1064.2	532.1	1064.2
波長公差 (nm)	±0.3		± 0.6	± 0.3	±0.6	± 0.3	±0.6
動作モード	フリーランニング			外部トリガーによる発振		外部・内部トリガー およびゲート発振	
パルスエネルギー (μJ)	18 ± 3	60 ± 5	160 ± 15	50 ± 5	50 ± 5 100 ± 10	250 ± 25	500 ± 50
ピークパワー ^{※2} (kW)	> 3	> 11	> 29	> 12	> 12 > 25	> 75	>128
繰返し周波数 (kHz)	7			単一ショット~ 1 kHz			
パルス幅 (ns)	4 ± 1			2.5 ± 1.0		2 ± 1.0	2.5 ± 1.0
パルス間ジッタ (μs)	< 1			< 2			
長時間安定度(±3℃、8 時間)				< 3 %			
空間モード (TEM ₀₀)	M ² < 1.3	M ² < 1.15	M ² < 1.3	M ² < 1.3	M ² < 1.15	M ² < 1.15	M ² < 1.3
ビーム拡がり角 (mrad)	5 ± 2	8 ± 1	5 ± 1	6 ± 1	9 ± 1.5	5 ± 1	7 ± 1
ビーム径(出射口) (mm)	0.9 ± 0.3	1.0 ± 0.2	1.2 ± 0.3	0.4 ± 0.1	0.6 ± 0.1	0.4 ± 0.1	0.7 ± 0.1
ビーム対称性(出射口)	> 0.65 : 1	> 0.85 : 1	> 0.90 : 1	> 0.85 : 1			
偏光(直線、垂直)				> 100:1			
最大電力 (kW)	< 63 W (typical 30W)			< 15 W		< 65 W (typical 55W)	
コントローラー	レーザーヘッドと別			内蔵			
寸法 レーザーヘッド (mm)	125 × 70 × 45			100 × 40 × 40		144 × 70 × 50	
保証	12ヶ月						

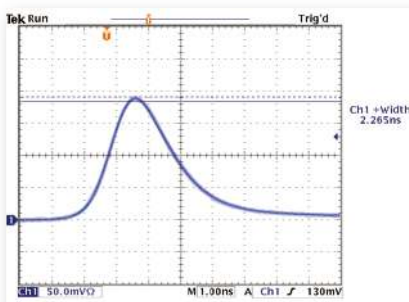
※1 波長は空気中での値です。 ※2 トップハット型と仮定、ピークパワー (kW)=パルスエネルギー(μJ)/パルス幅 (ns)

正式な仕様はメールにてお知らせいたします。

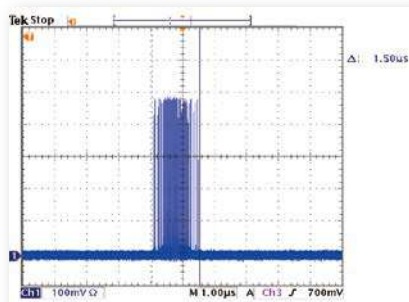
アプリケーション

- ・マイクロデセクション
- ・MALDI-TOF
- ・ラマンLIDA
- ・マイクロマシニング
- ・レーザー誘起ブレイクダウン分光 (LIBS)

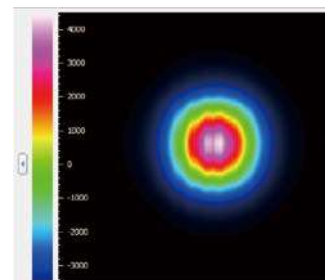
典型的なパルス形状



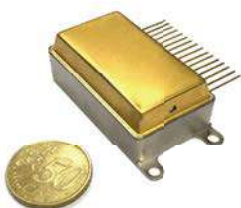
典型的なジッター < 2 μs



Tor XS 1064のビームプロファイル



Tor™ XSシリーズ OEM



Tor XS シリーズ 50 x 29 x 45 mm



コンポーネント構成

小型中赤外パルスレーザーOdin™シリーズ

OPOにより波長2 μm~5 μmの間で波長指定が可能です。
また、最大50 nmの波長可変性をもってあります。

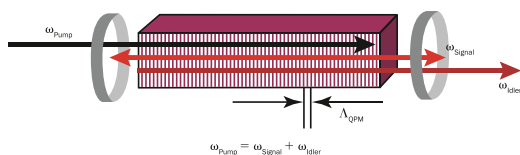


Odinシリーズ125 x 70 x 45 mm

アプリケーション

- ・環境モニタリング（石油化学、自動車、エネルギー、製造産業の汚染排出量制御の監視）
- ・メタンガスやエタノールのガス分析分光法など

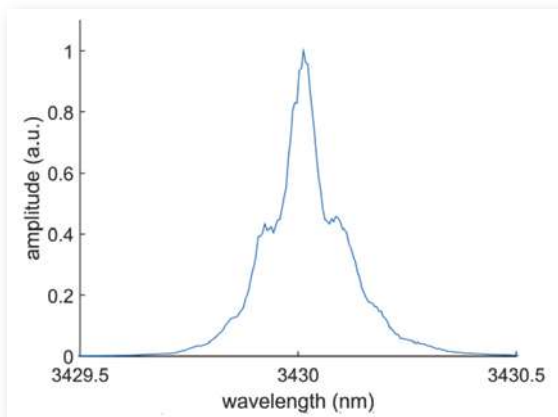
QPM非線形光学結晶に基づく信号共振OPOの概略図



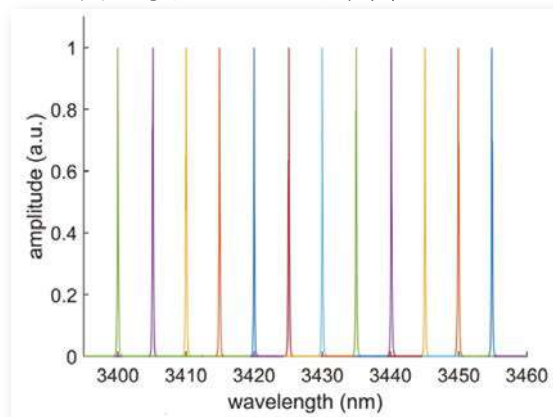
項目／モデル	Odin™			
	3264	3431	4330	
波長 ^{※1} (nm)				
スペクトル幅 (nm)	< 0.3		< 0.5	
波長可変レンジ (nm)	± 25		± 20	
平均出力 (mW)	> 80		> 60	
繰り返し周波数 (kHz)	> 10	> 7	> 10	> 7
パルスエネルギー (μJ)	> 7	> 10	> 5	> 8
パルス幅	3 ~ 5 ns			
パルス間ジッタ	< 1 μs			
長時間安定度 (±3℃、8時間)	< 3%			
ビーム径 (mm)	1.9 ± 0.5			
ビーム対称性(出射口)	> 0.90 : 1			
ビーム拡がり角 (mrad)	< 8			
消費電力	< 63 W, typical < 30 W			
動作温度	10 ~ 40 °C			
レーザーヘッドベース最高温度	50 °C			
ヒートシンク推奨熱抵抗値	0.2 K/W			
動作モード	定電流、定出力、バースト、定繰り返し数 (OEMのみ)			
出カトリガー信号	パルストリガー出力 (SMA 端子)			
寸法 レーザーヘッド (mm)	125 × 70 × 45			
コントローラ (mm)	190 × 72 × 28			
通信	USB / RS-232			
保証	12ヶ月			

※正式な仕様はメールにてお知らせいたします。

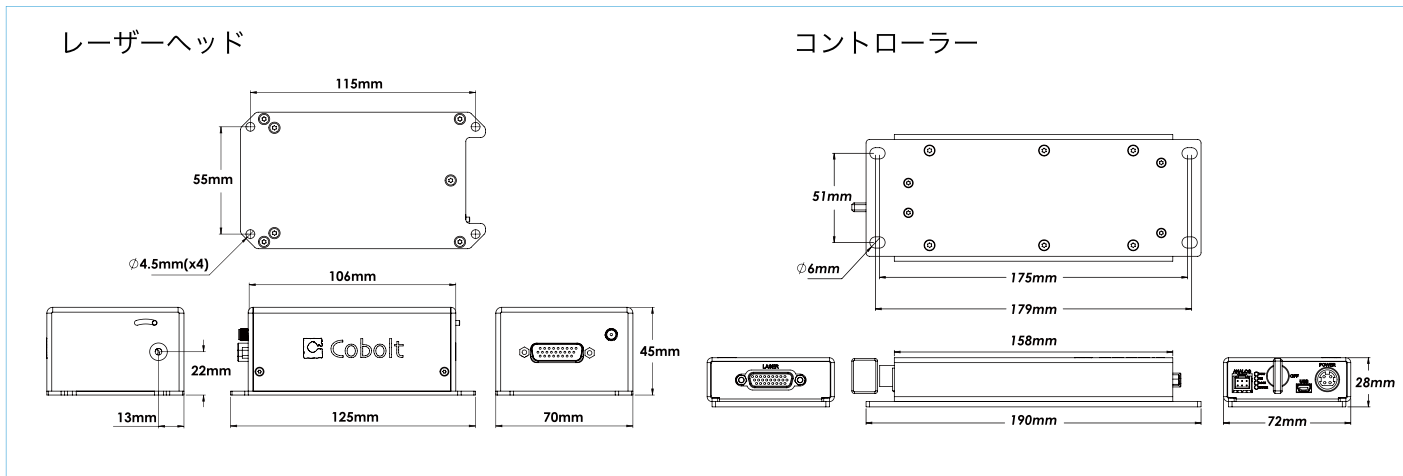
Cobolt Odin™3430nmの
典型的なスペクトル幅<0.3nm



Cobolt Odin™3430nmの
典型的なチューニング範囲±25nm



寸法図





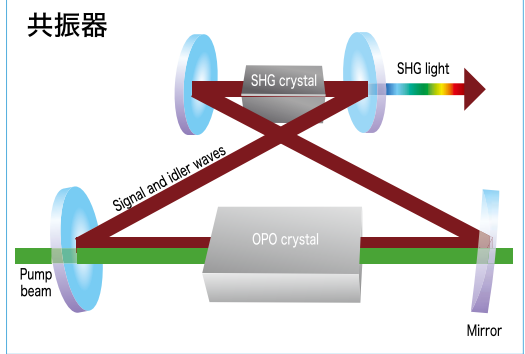
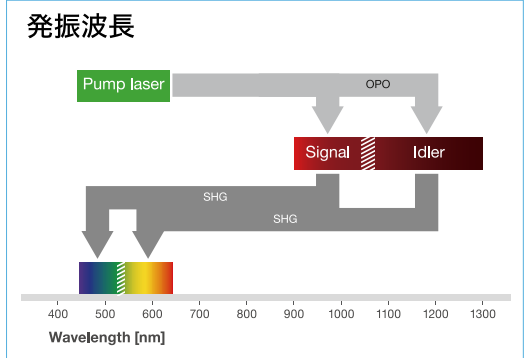
CW波長可変レーザー

C-WAVEは光パラメトリック発振(OPO)により、可視から近赤外に渡って波長可変が可能なCWレーザー光源です。



項目/モデル	C-WAVE	
	Visible	IR
波長	450 ~ 650 nm(±1 nm) ※1	900 ~ 1300 nm(±2 nm) ※2
波長選択方法	PC 制御	
波長精度		
・ 内部制御	±1 nm	±2 nm
・ 外部制御 (波長計を使用)	< 1MHz	
出力		
・ 1.5W レーザー励起時	> 80 mW	> 200 mW
・ 5W レーザー励起時	> 200 mW	> 400 mW
振幅雑音	< 5 %	< 1 %
消光比	>1000 : 1 直線、水平	
ビームプロファイル	TEM ₀₀ , M ² <1.2 ※3	
ビーム半径 (1/e ²)	0.5 mm ※4	0.2 mm ※4
発散角	0.5 mrad	0.2 mrad
線幅	< 1 MHz	
モードホップフリーチューニング領域	> 25 GHz ※5	> 12 GHz ※5
保証期間	12 ヶ月	

※1 525 ~ 540 (±2) nmは仕様に含まれておりません。 ※2 1050 - 1080 (±4) nm は仕様に含まれておりません。
 ※3 典型値です。 ※4 450 ~ 480 nm and 900 - 960 nmは含まれておりません。
 ※5 励起光の出力によります。 ※正式な仕様はメールにてお知らせいたします。



アプリケーション
 ・量子光学 ・原子冷却 ・精密分光等

オプション

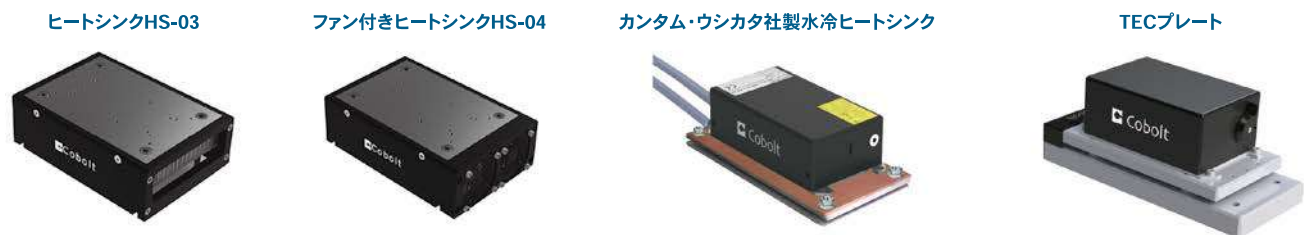
ファイバーカップリング

Cobolt ではファイバーカップラーやファイバーピグテイルを用いたソリューションを提供することができます。



ヒートシンク

各シリーズにして適切なヒートシンク又は TEC 付きプレートをお選び頂けます。

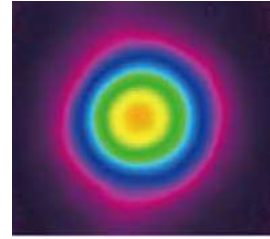


LD励起フェムト秒レーザー(<50 fs)

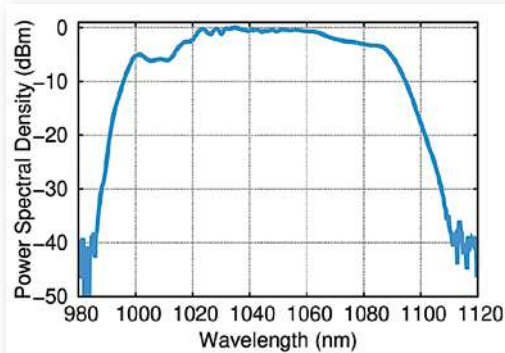
VALOは通常のLD励起フェムト秒レーザーと比べてパルス幅が50 fsと短く、さらにファイバー型の共振器構造のため従来の超短パルスと比べて高い信頼性をもっております。



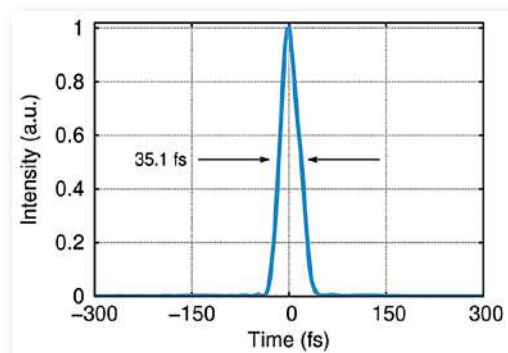
Cobolt VALO™のビームプロファイル



Cobolt VALO™の発振スペクトル



Cobolt VALO™のパルス幅



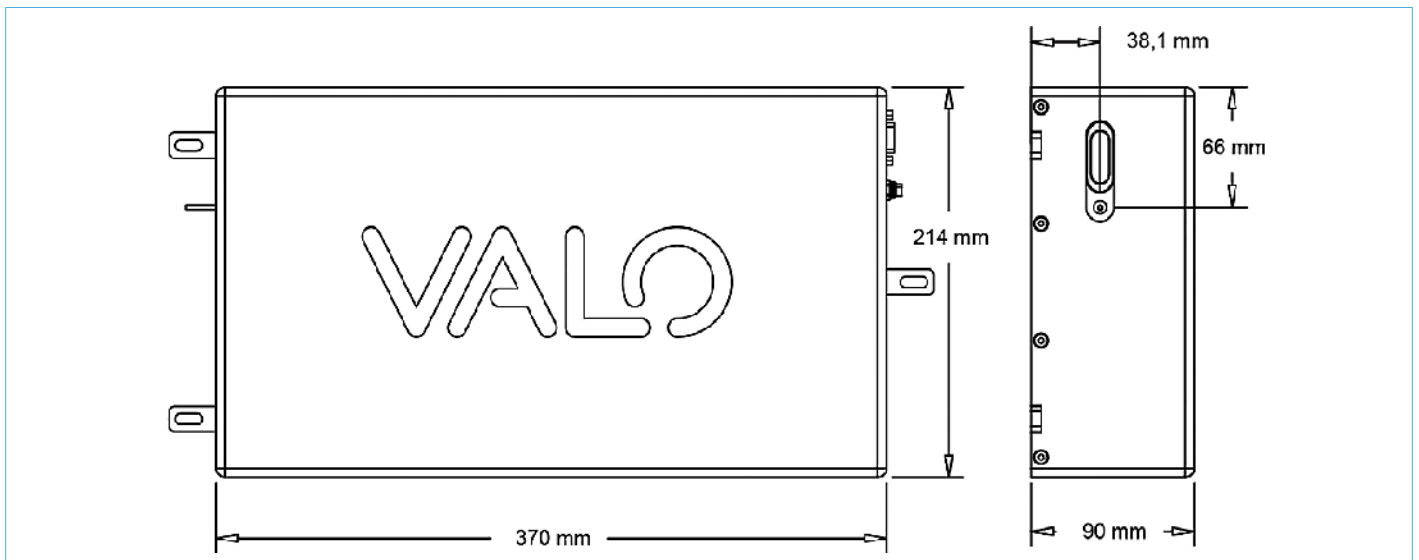
項目/モデル	VALO Aalto™	VALO Tidal (仮)
波長 (nm)	1045	1050
波長公差 (nm)	±10	±10
パルス幅 (FWHM)	< 50 fs	< 50 fs
平均出力 (kW)	> 200 mW	> 2 W
繰返し周波数 (kHz)	30 ± 1 MHz (変更可能)	30 ± 1 MHz (変更可能)
パルスエネルギー (nJ)	> 6.5 nJ	> 66 nJ
偏光	直線	直線
スペクトル幅	> 90 nm (@ -10 dB)	> 90 nm (@ -10 dB)
ビーム品質	M ² < 1.2 (typ.<1.1)	M ² < 1.25
ウォームアップ時間	< 1分	< 1分

※正式な仕様はメールにてお知らせいたします。

アプリケーション

- ・多光子顕微鏡
- ・2光子重合
- ・THz発生など

寸法図



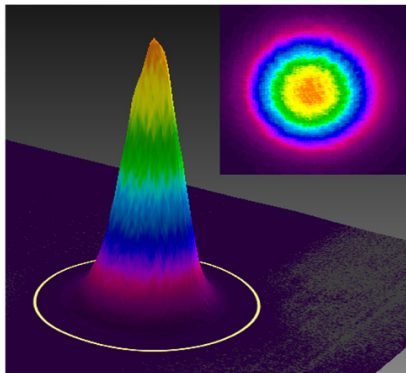
超低ノイズファイバーレーザー

高出力でありながら超低ノイズを実現した最大50WのCWファイバーレーザーです。



Ampheia™			
波長	1064.2 ± 0.6 nm		
出力	20 W	40 W	50 W
発振モード	連続発振		
線幅(FWHM)	< 30 kHz		
コヒーレント長	> 1 km		
偏光比(縦)	> 30 dB		
ビーム品質(M ²)	< 1.1	< 1.15	< 1.2
空間モード	TEM ₀₀		
ビーム径(名目値, 1/e ²)	1 ± 0.1 mm		
光ノイズ[100 Hz~10MHz]	< 0.05 % RMS		
相対強度雑音(RIN)[10 KHz~1MHz]	< -145 dB/Hz		
光信号対雑音比(OSNR)	> 60 dB		
出力可変可能領域	5 to 100 %		
ファイバー長さ	2 m	1.2 m	1.0 m

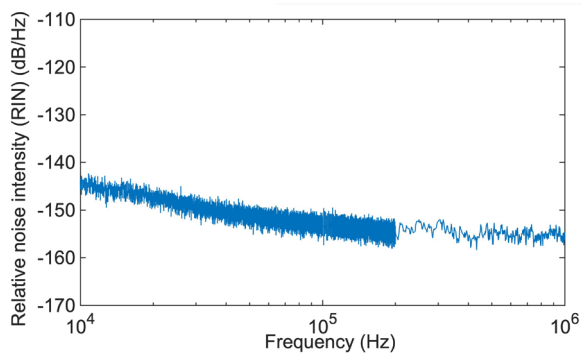
典型的なビームプロファイル



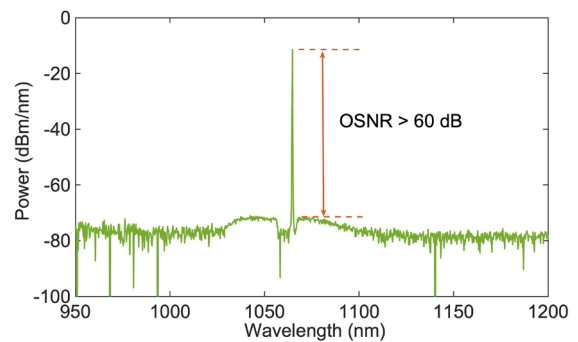
アプリケーション

- 原子トラッピング
- 粒子分析
- 光学検査
- 光干渉計
- 量子計測

相対強度雑音



光信号雑音比(OSNR)



※正式な仕様はメールにてお知らせいたします。

Cobolt 多波長一体型レーザーソリューション

1. はじめに

近年、1つの装置に複数のレーザー光を搭載する必要性のあるレーザー顕微鏡やフローサイトメーター等のアプリケーションも増えてきました。しかしながら、専有面積の増大や、レーザー光を同軸にする際のアライメントの煩わしさの問題があります。Cobolt では1つの筐体に4波長まで搭載可能な Skyra と既存の Cobolt 社のレーザー発振器を最大8波長まで搭載可能な C-FLEX の開発に成功しました。両機種ともレーザー射出口にファイバークラッパを取り付けることができ、対象機器にレーザー光をファイバで伝送することが可能なため小型化だけではなく高い利便性ももたらします^[1]。

2. 多波長一体型 Skyra

Skyra は手のひらサイズ (114 x 38 x 70mm) と小型でありながら、405nm, 445nm, 457nm, 473 nm, 488nm, 515nm, 532nm, 553nm, 561nm, 633nm, 638nm, 647nm, 660nm から最大4波長を搭載することができるレーザー発振器です。(図1, 図3)



図1 Skyraの外観図

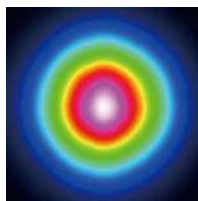


図2 4波長を含んだビームプロファイル

Cobolt の特許技術である製造法 HTCure™ を用いて、1つのベースプレートに4波長分の光学素子を半永久的に接着させることができるため、極めて堅牢な筐体の製造を可能にし、4波長全てのビームポインティングに対して高い安定性を実現します。ビームプロファイルは4波長同時に測定されたビームプロファイルであり、同軸上にずれることなくレーザー光が存在することを示しています。(図2)さらに、Skyra の筐体から直接にファイバークラッピングしたタイプもあり、広い温度範囲で高い出力安定性をもっております。(図4)

また、コントローラも内蔵されており、Skyra の背面から直接に ON/OFF 信号や 5MHz のデジタル変調、500kHz のアナログ変調信号(半導体レーザーの場合)を入力することができます。(図5)

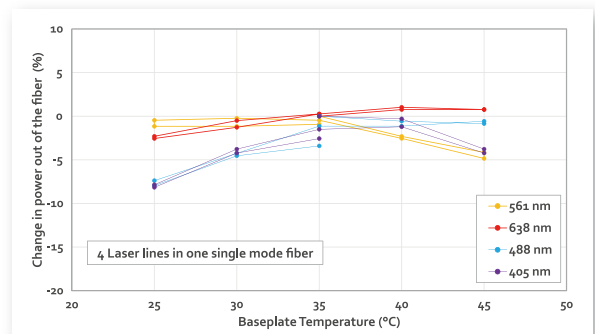


図4 温度変化させた時のファイバ出力変化



図5 Skyraの背面図

Cobolt Skyra™

Available Wavelengths and Power levels

	532 nm	553 nm	561 nm	405 nm	445 nm	457 nm	473 nm	488 nm	515 nm	633 nm	638 nm	647 nm	660 nm
	Cobolt DPL			Cobolt MLD									
Center Wavelength (nm)*	532.1	552.8	561.2	405	445	457	473	488	515	633	638	647	660
Wavelength accuracy (nm)	± 0.3			± 5			+3/-7			± 5			
Power (mW)	50 100	50	50	50 100	50	50	50 100	50 100	50	50	50	50	50

* One DPL laser line at 532nm, 553nm or 561nm can be combined with any 3 of the MLD wavelengths. The wavelength difference between each line must be at least 15 nm.

図3 Skyraの対応波長と出力

3. レーザーコンバイナー C-FLEX

レーザーコンバイナー C-FLEX は既存の Cobolt 社のレーザー発振器を 375nm から 1064nm のラインナップの間で最大 8 波長まで搭載させることが可能です。(波長のラインナップの詳細は C-FLEX のカタログを御覧ください)

また、使い勝手の高さで好評な Kineflex™ ファイバー (最大長さ 3m) は高分解能な調整機構と高い剛性により、安定したファイバー伝送を行うことができます。

さらに、背面からレーザー光の ON/OFF、高速変調信号を入力することができ、AOM も搭載させることが可能です。



図6 C-FLEXの外観図

4. ソフトウェア

Skyra および C-FLEX とともに各波長に対して容易に出力等を制御することができます。

5. 実施例

Cobolt Skyra™ はすでに世界的に様々な先端顕微鏡研究に使用されています。

・ライトシート顕微鏡

ライトシート顕微鏡は従来の励起光が観察用の対物レンズを透過する落射型とは異なり、線状に整形された励起用のレーザー光を対象物に対して側面から照射することで、光学断層像を得ることができる 3D イメージング顕微鏡です。共焦点顕微鏡と異なり、レーザーの集光点を XY 軸に走査する必要がないことから、高速で観察することができ動画観察に適しています。さらに光毒性も低く抑えることができます。

ワシントン大学の Dr. Jonathan Liu の研究室のチームは、従来の病理学技術のように組織サンプルをスライスすることなく、3D 生物学的サンプルを迅速に画像化できるライトシート顕微鏡を開発しました。^[2] この技術は前立腺針生検と癌診断に有効です。Cobolt の Skyra の使用は、この顕微鏡技術の簡素化にとっても役立ちました。

・ SMLM (1分子局在顕微鏡)

Julius-Maximilian-University of Würzburg の Markus Sauer 教授らは、超解像顕微鏡を含む、単一分子の高感度蛍光分光法とそのイメージングの研究を行っています。Cobolt Skyra™ レーザーは、分子レベルに近い空間分解能が得られる単一分子局在顕微鏡 (SMLM) の光源に使用され、細胞内のタンパク質の組織化に関する新しい知見を得ることができ (図 7)、迅速に研究を進めるのに貢献しました。^[3]

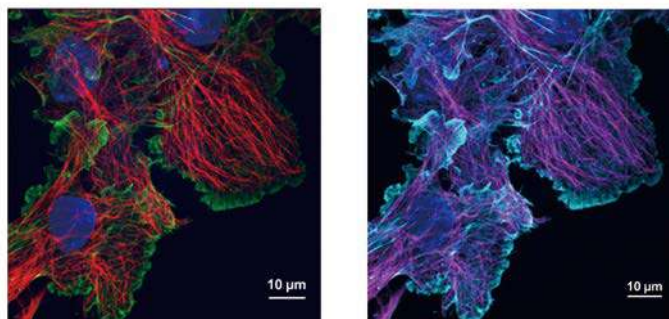


図7 Markus Sauer研究室の1分子局在顕微鏡で得られた3色の画像
核 (青)、微小管 (赤/マゼンタ)、アクチン骨格 (緑/シアン) の染色が施されたアフリカングリーンモンキー腎臓細胞 (COS7) 2048x2048px の視野でチャンネルあたりの記録時間4秒^[4]

6. 参考文献

- [1] E. Illy and H. Karlsson, BioOptics World, Highly stable multi-line lasers for next-generation imaging. Oct 2018.
- [2] Glaser, A. K. et al. Light-sheet microscopy for slide-free non-destructive pathology of large clinical specimens. Nat. Biomed. Eng. 1, 0084 (2017).
- [3] Glaser, A., Reder, N., Liu, J., Buckley, S., True, L. <https://lightspeedmicro.com/> January 2019.
- [4] M. Sauer and M. Heilemann, Chem. Rev., 117, 7478–7509 (2017); doi:10.1021/acs.chemrev.6b00667.

CWレーザーに関するお役立ち情報

・線幅の周波数と波長の変換式

ラマン分光などのアプリケーションにとって、CWレーザーの線幅は重要な値になりますが、各レーザーメーカーは周波数又は波長表示のどちらかで仕様を謳っているため、しばしば変換が必要になることがあります。その関係式は波長幅を $\Delta\lambda$ 、周波数幅を Δf とすると下記の関係式になります。(c は光速度)

$$\Delta\lambda = \frac{\lambda^2}{c} \Delta f \quad (1.1)$$

【例】

Cobolt 532 nm レーザー Samba の場合 (周波数線幅 < 1 MHz を代入)

$$\Delta\lambda < \frac{(532 \times 10^{-9})^2}{3 \times 10^8} \times 10^6 = 9.43 \times 10^{-16} \text{ m}$$

※仕様に基づく計算値であり、実力値はより短くなります。

【式の導出】

$c=f\lambda$ の関係式について λ について f で微分すると、

$$\frac{d\lambda}{df} = -\frac{c}{f^2} \quad (1.2)$$

さらに $f = \frac{c}{\lambda}$ を上の式に代入し、整理すると

$$d\lambda = -\frac{\lambda^2}{c} df \quad (1.3)$$

よって波長幅 $\Delta\lambda$ が波長 λ に対して十分小さいときは

$$\Delta\lambda = -\frac{\lambda^2}{c} \Delta f \quad (1.4)$$

とすることができます。

・可干渉距離

干渉を用いた計測やホログラフィーなどのアプリケーションにとって可干渉距離を求めることは重要です。レーザー光の線幅が大きいほどレーザー光のある時間における位相差が大きくなることから、可干渉距離は短くなります。逆に線幅が狭いほど長

くなります。その関係式はコヒーレント長を L_c とすると、下記のようにになります。

$$L_c = \frac{\lambda^2}{\Delta\lambda}$$

【例】 Cobolt 狭帯域半導体レーザー 405 nm レーザー NLD405 の場合 (周波数線幅 1 pm を代入)

$$L_c = \frac{(405 \times 10^{-9})^2}{1 \times 10^{-12}} = 0.164 \text{ m}$$

※NLD405 の線幅に対する実力値は 1 pm よりかなり小さくなりますので、実際は上記よりも長くなります。

【式の導出】

コヒーレント長 L_c は、そのコヒーレンス持続時間を Δt とすると光速度の関係式から下記の式のように表すことができます。

$$L_c = c\Delta t \quad (2.1)$$

ここで、厳密な導出は省かせて頂きますが、波連におけるフーリエ解析から時間幅 Δt と周波数幅 Δf について、下記の関係式が導かれます。

$$\Delta f = \frac{1}{\Delta t} \quad (2.2)$$

(2.1) および (2.2) の式を上記の線幅と波長幅の関係式 (1.1) に代入し整理すると

$$L_c = \frac{\lambda^2}{\Delta\lambda} \quad (2.3)$$

が得られます。

【参考文献】

- 1) 山崎正之, 若木守明, 陳軍: “波動光学入門” (実教出版, 2006)
- 2) E. Hecht (著), 尾崎義治, 朝倉利光 (訳): “ヘクト光学II” (丸善, 2003)

著者: 商品開発室 小見 和久

よくある御質問事項

・納期はどのくらいですか？

典型的な納期は下記になります。

- ・ Cobolt 固体レーザー： 6～10週間
- ・ Cobolt 半導体レーザー： 4～6週間
- ・ Cobolt Skyra： 約2ヶ月
- ・ C-FLEX： 最大3ヶ月（レーザーの構成による）
- ・ VALO： お問い合わせください

・ヒートシンクは必要ですか？

はい、どのレーザーも必要になります。組み合わせは下記の通りになります。

- ・ Cobolt 04・06・08シリーズ（低出力）： HS-03
- ・ Cobolt 05シリーズ・Tor（高出力）： HS-04
- ・ Skyra： HS-05

お客様でもご用意できますが、適した方法があるのでお申し付けください。

・納入時に設置作業が必要ですか？

全てのCoboltレーザー： いいえ、操作は非常に簡単です。
C-FLEX： 通常は不要です。
VALO： 基本的に不要です。

もちろん弊社では全てのレーザーに対していつでもサポートいたします。

・Coboltの06シリーズ（半導体）のレーザー出力は下げることができますか？

はい、出力はソフトウェアまたは外部入力によって制御可能です。

・Cobolt 04・05・08シリーズ（固体）のレーザー出力を下げることはできますか？

レーザー出力を最大値の約50% まで下げても通常は問題ございませんが仕様は公称のレーザー出力に合わせて最適化されおりますのでレーザー出力を変更すると、他の仕様に影響を与える可能性があります。

・Coboltのレーザーを低出力で動作させることで寿命を延ばすことはできますか？

半導体レーザーにある程度当てはまりますが、固体レーザーには当てはまりません。

・必要とする波長や出力が見つかりませんでした。特注品も可能ですか？

はい、お問い合わせの際は営業担当者までご連絡ください。

HÜBNER Photonics



カンタム・ウシカタ株式会社

〒224-0053 神奈川県横浜市都筑区池辺町4666
Tel: 045-345-0002 Fax: 045-345-0012
www.kantum.co.jp E-mail: info@kantum.co.jp